

:rhein-sieg-kreis 



Grundwassersanierung mit Nano-Technologie

CKW-Schaden Bornheim-Roisdorf



- Der Schaden wurde vermutlich in den 70er Jahren durch eine chemische Großreinigung generiert
- Es handelt sich um den Schadstoff Perchlorethylen, der in der Vergangenheit üblicherweise als Reinigungsmittel eingesetzt worden ist
- Der Schadensherd befindet sich unterhalb eines Gewerbebetriebes in bis zu ca. 22m Tiefe
- Der Schaden wird seit 1993 durch klassische Sanierungsverfahren
 - Bodenluftabsaugung und
 - Grundwasserentnahme (Pump & Treat)saniert
- Während dieser Sanierungszeit konnten ca. 5t Schadstoff entfernt werden
- Vor Beginn der Sanierungsmaßnahmen konnte sich der Schadstoff mehrere km über das Grundwasser ausbreiten
- Durch die laufenden Sanierungsmaßnahmen wird eine Ausbreitung des Schadstoffes wirksam verhindert



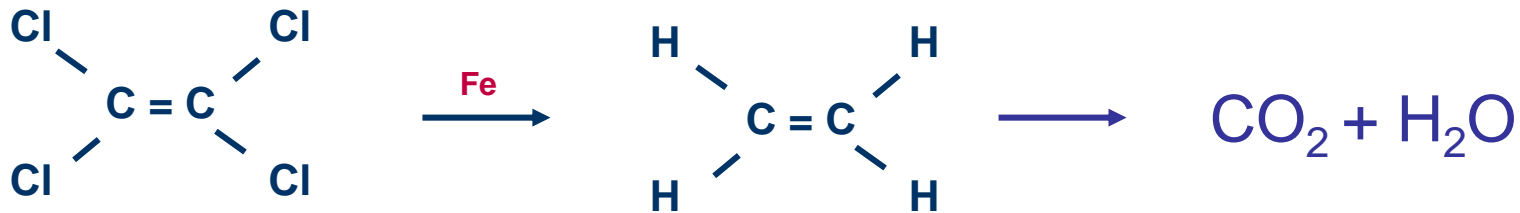
- Fortführung der bisherigen Maßnahmen
 - Diese Maßnahmen sind heute nur noch bedingt geeignet, die verbliebene Schadstoffmasse im Schadensherd zu beseitigen
 - Hierzu wäre ein Zeithorizont von 50 – 100 oder mehr Jahren erforderlich

- Einsatz eines innovativen Sanierungsverfahrens, das in kurzer Zeit große Schadstoffmassen im Schadensherd beseitigen kann
 - Keine Ausbreitung des Schadstoffes mehr möglich
 - Einstellung bisheriger Maßnahmen möglich

- Die Projektträger
 - Rhein-Sieg-Kreis und
 - Altlastensanierungsverband NRW (AAV)

haben sich für den Einsatz eines innovativen Sanierungsverfahrens entschieden und das Nano-Eisen Sanierungsverfahren ausgewählt

Nano-Eisen bewirkt durch chemische Reaktion eine Zerstörung des Schadstoffes

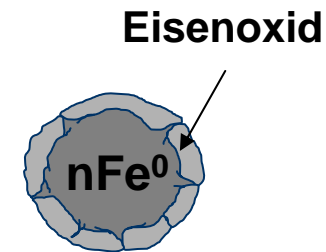


■ Vorteil des Verfahrens

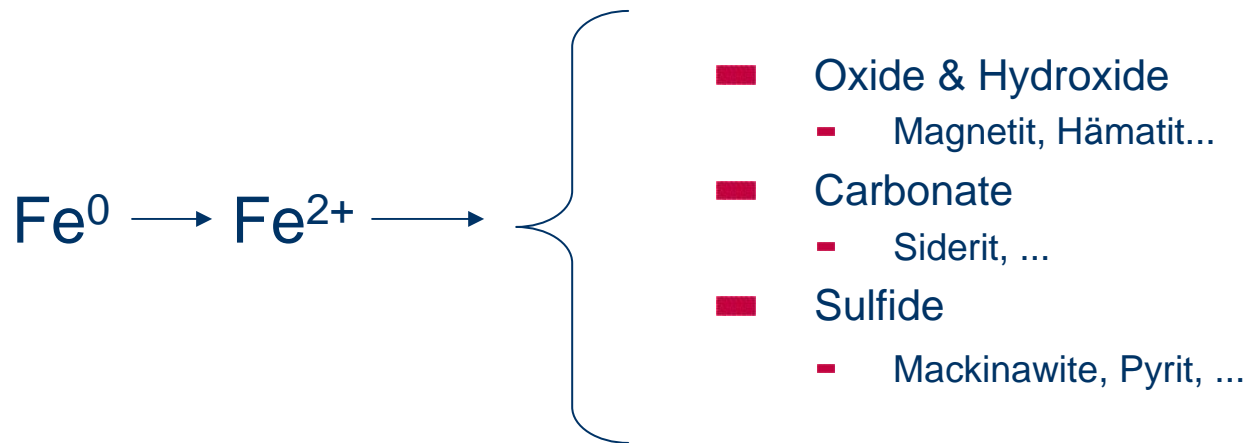
- Schadstoff wird zerstört in toxikologisch unbedenkliche Produkte
- Keine Entstehung des gefährlichen Nebenproduktes Vinylchlorid wie zum Teil bei Alternativverfahren
- Keine Verlagerung des Problems in andere Umwelt-Medien

Eigenschaften von nano-Eisen-Partikeln

- **Extrem klein**
 - Partikeldurchmesser: ~ 70 nm
- **Sehr reaktiv**
 - Ca. 1000 x reaktiver als Eisenspäne
- **Aufbau**
 - Eisenkern mit Eisenoxid-Oberfläche
- **Lagerung**
 - In Wasser als Suspension
 - Herstellung in Japan
 - Transport in 200l-Fässern im Kühlcontainer

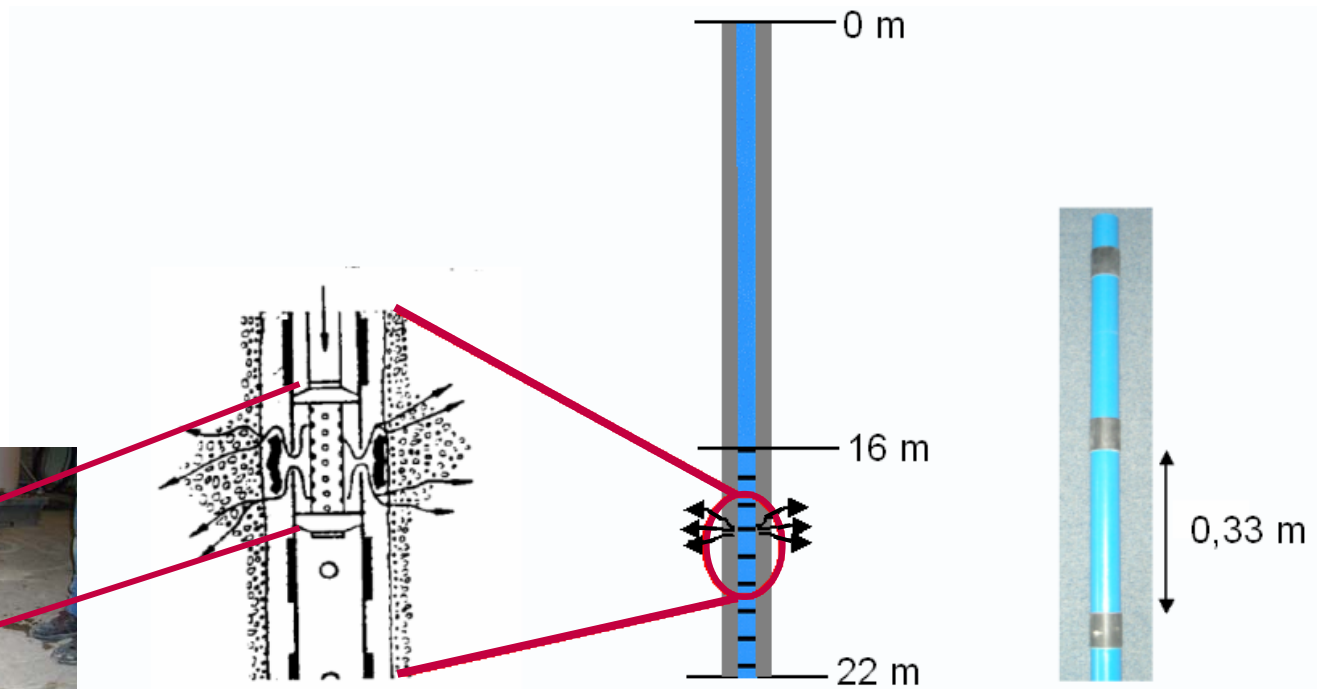


- Keine Ausbreitung von nano-Eisen nach der Einbringung
 - Die Partikel bleiben dort, wo sie hin-injiziert worden sind
- Bildung von Eisensedimenten, die auch natürlich im Untergrund vorkommen



1. Schritt: Herstellen von Injektionspegeln

- Bohrloch herstellen
- Einbau von Manschettenrohren



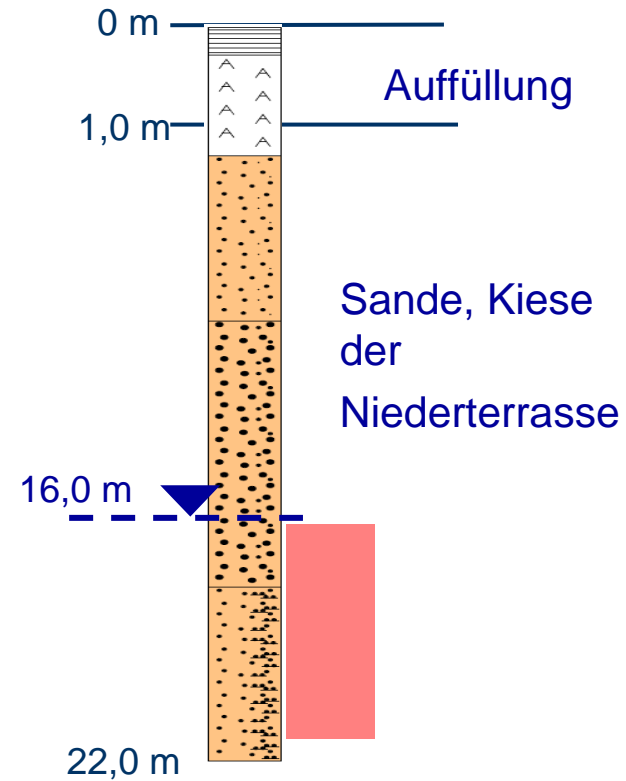
2. Schritt: Herstellen der Injektions-Mischung



3. Schritt: Verpressen der Nano-Eisen Suspension in die Injektionspegel



- 10 Injektionspegel
- 18 Manschetten je Pegel
- Insgesamt 180 Injektionspunkte
- Insgesamt 3000 kg Eisen
- Injektion in 16 – 22m Tiefe



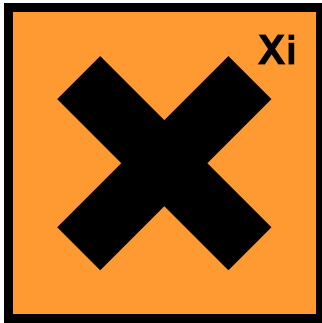
:rhein-sieg-kreis 



Vielen Dank für Ihre Aufmerksamkeit

Alenco Environmental Consult

Sicherheitshinweise Nano-Eisen



Durch die Reaktion mit Wasser entsteht Wasserstoff, der bei Anreicherung in geschlossenen Bereichen explosionsfähige Atmosphären (Knallgas) bilden kann. Die Suspension hat basische Eigenschaften (pH 11) und kann Augen und Haut reizen.

